



SUPPORTI LIVELLATORI DI PRECISIONE A CUNEO REGOLABILI: LF

Livellatori di precisione per alte portate

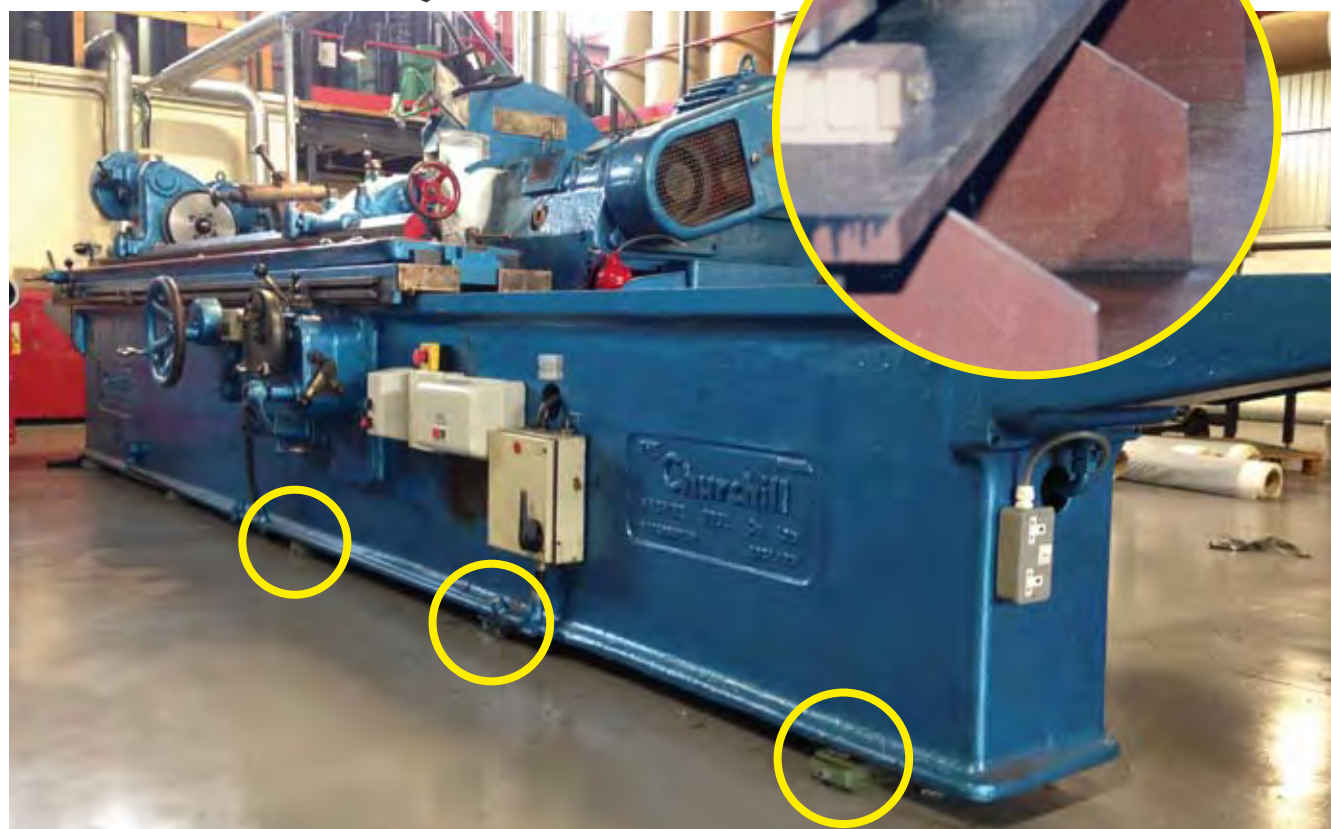
I livellatori di precisione della serie **LF** sono consigliati per il livellamento di precisione di macchinari a banco lungo di grosse dimensioni e peso rilevante. I macchinari di grosse dimensioni generalmente richiedono buone fondamenta in modo da rafforzare la base del macchinario e ridurre le vibrazioni; i livellatori di precisione LF rappresentano una connessione vitale tra la macchina e la fondazione, rendendo il sistema solidale.

Possono essere integrati o vincolati alle fondamenta per garantire la massima rigidità e stabilità alla base del macchinario.



Caratteristiche principali:

- *Livellamento di precisione molto accurato;*
- *Supporto rigido per la massima rigidità statica del macchinario;*
- *Integrazione totale con le fondamenta;*
- *Limitata altezza per assicurare un basso baricentro del macchinario;*
- *Regolazione del posizionamento in altezza molto accurata nel range di 12mm;*
- *Elevato serraggio delle viti di fissaggio senza compromettere il livellamento;*
- *Facilità di riaggiustamento e riregolazione successiva;*
- *Nessuna forza orizzontale è applicata durante il livellamento*
- *Elevato rapporto tra la forza di sollevamento e la coppia di allineamento/regolazione*
- *Utilizzato da decenni con successo in innumerevoli impieghi*

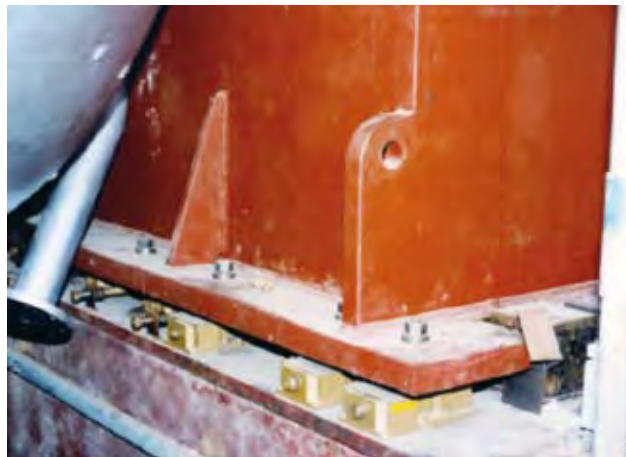




SUPPORTI LIVELLATORI DI PRECISIONE A CUNEO REGOLABILI: LF

Alcune applicazioni tipiche

- Macchine utensili a banco lungo
- Trituratori e granulatori
- Torni
- Centri di lavorazione CNC
- TTurbomacchine
- Turbine a vapore
- Turbine a gas
- Mescolatori a rullo
- Macchinari di processo voluminosi

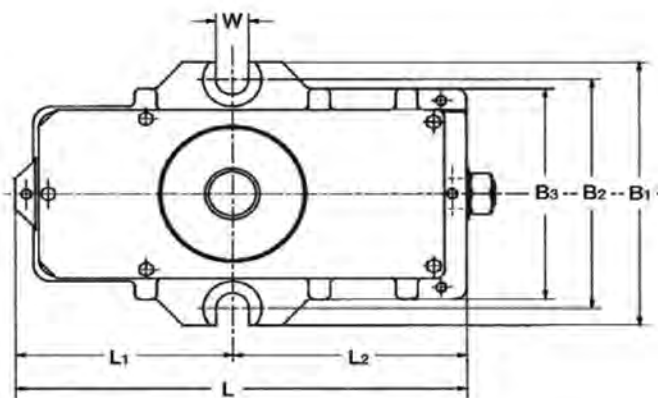


Dati tecnici:

Dimensioni [mm]											
Codice	L	L1	L2	B1	B2	B3	W	Hmed	Hmin	Hmax	Regolazione altezza
	mm	mm	mm	mm	mm	mm	mm	mm	mm	mm	mm
LF-4	247	119	128	156	135	128	18	75	69	81	± 6,0
LF-8	305	145	160	210	185	170	23	82	76	88	± 6,0
LF-16	370	180	190	260	230	210	26	84	78	90	± 6,5

Carico massimo [kg]							
Codice	Massimo carico statico	Massimo carico totale (*)	Massima capacità di sollevamento	Coppia di regolazione	Massima coppia di regolazione	Regolazione altezza per giro completo	Rigidità verticale
	kN	kN	kN	Nm/10kN	Nm	mm	N/μm
LF-4	40	240	80	4	100	0,40	2.500
LF-8	80	400	160	7,7	115	0,25	6.500
LF-16	160	600	200	8,9	200	0,25	8.000

(*) = massimo carico totale composto da: Peso macchinario + livellatore + tensione di avvitamento della bulloneria + Forze dinamiche





SUPPORTI LIVELLATORI DI PRECISIONE A CUNEO REGOLABILI: LF



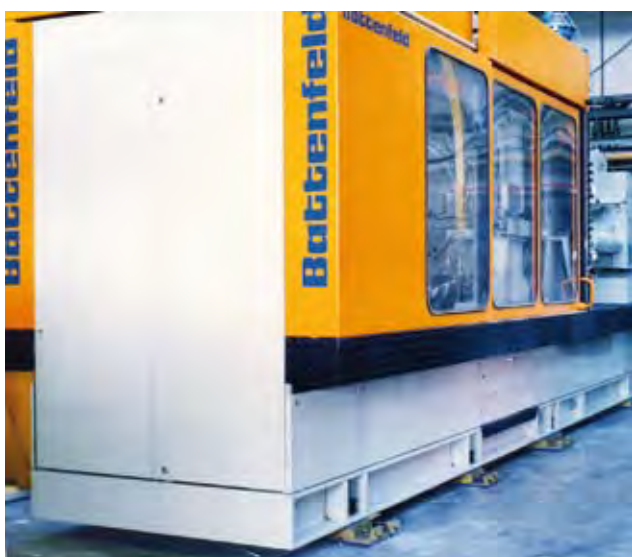
Pressa idraulica, installata sopra livellatori a cuneo Freestanding (SCF)



Dinamometro per motori elettrici, installato sopra livellatori a cuneo Freestanding (SCF)



Banco di prova a rulli per l'automotive, installato sopra livellatori Bolt-Through (SCT)



Linea di stampaggio ad iniezione, installata sopra livellatori a cuneo Bolt-On (SCB)



Gruppo di pompaggio, installato sopra livellatori di precisione a cuneo (LF)